

ДРАЙВИКА

РЕШЕНИЯ НА БАЗЕ ЭЛЕКТРОПРИВОДА



О компании

ООО «ДРАЙВИКА» - инженеринговая компания, специализирующаяся на поставке качественной приводной техники и сопутствующих компонентов, а так же готовых систем управления электроприводом.

Миссия компании



Если ваше технологическое оборудование нуждается в оснащении системами частотного регулирования асинхронных двигателей, обеспечением электродвигателей системами плавного безударного пуска или системами управления двигателями постоянного тока, то мы готовы предложить свои услуги от выбора и поставки оборудования до проектирования оптимальных по цене и качеству систем управления. В наши услуги может также входить поставка комплекных устройств и проведение пуско-наладочных работ на объекте внедрения.

Наряду с нашей основной деятельностью, мы ставим перед собой задачи предоставления нашим Заказчикам консультационных услуг и технической поддержки по всей номенклатуре поставляемого оборудования, а так же обеспечения действенной сервисной поддержки.

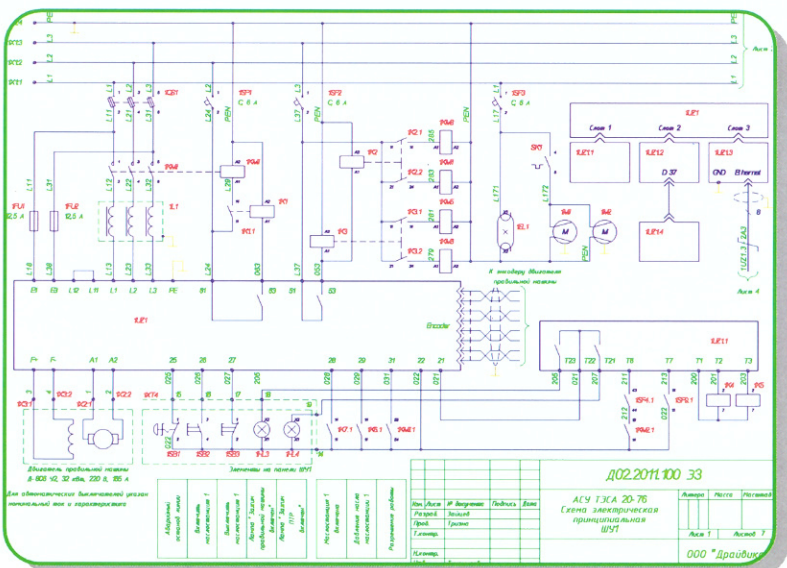
Направления



**ПОСТАВКА
ОБОРУДОВАНИЯ**



**СОЗДАНИЕ
КОМПЛЕКТНОГО
ЭЛЕКТРОПРИВОДА**



ПОСТАНОВКА ЗАДАЧИ

- Выяснение потребности Заказчика
- Составление технического задания

АНАЛИЗ

- Подбор конфигурации приводной системы
- Составление коммерческого предложения

Деятельности

Разработка решений



КОМПЛЕКСНЫЕ
РЕШЕНИЯ

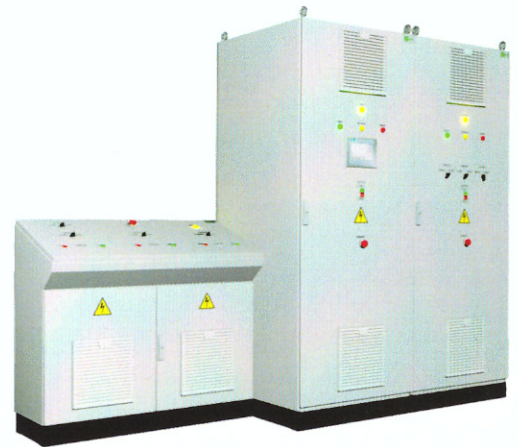
ДРИВЕКА



СЕРВИС
ПРИВОДНОЙ
ТЕХНИКИ

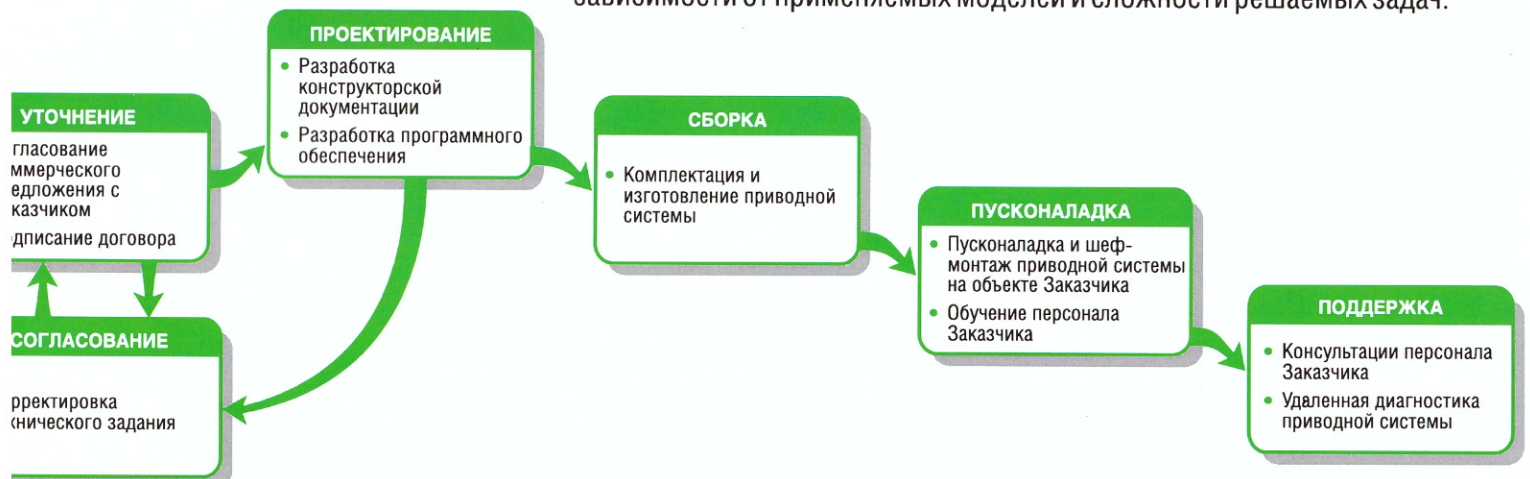
В настоящее время электропривод является одной из основных составляющих частей любой производственной линии или технологического агрегата (насос, вентилятор, компрессор, пресс и т.д.)

Современный подход к автоматизации почти полностью искоренил прямой пуск и дискретное управление скоростью вращения электродвигателей и дал дорогу массовому применению частотного регулирования, организованного с помощью преобразователей частоты. В тех задачах, где просто требуется плавный безударный пуск механизмов и вывод электродвигателей на номинальную скорость вращения, применяются тиристорные устройства плавного пуска. Современные преобразователи частоты, благодаря наличию большого выбора встраиваемых в них интеллектуальных опциональных модулей, могут полностью заменять контроллеры нижнего уровня, а также обеспечивать прием сигналов с помощью имеющихся входов/выходов и обмениваться данными с внешними системами по любому стандартному сетевому протоколу.



Немаловажен также и экономический эффект, достигаемый от применения преобразователей частоты для управления разными технологическими агрегатами, где регулирование скорости вращения двигателя помогает избегать дополнительных затрат энергии и напрямую влияет на увеличение рабочего ресурса механизма в целом.

Являясь сложными электронными устройствами, преобразователи требуют тщательного анализа и настройки пользовательских параметров, количество которых может исчисляться десятками и сотнями в зависимости от применяемых моделей и сложности решаемых задач.





ПОСТАВКА ОБОРУДОВАНИЯ ВЕДУЩИХ ПРОИЗВОДИТЕЛЕЙ

ПРЕДЛАГАЕМОЕ ОБОРУДОВАНИЕ

1. Преобразователи частоты
2. Устройства плавного пуска (софтстартеры)
3. Компоненты для автоматизации
4. Приводы постоянного тока
5. Асинхронные электродвигатели
6. Двигатели постоянного тока
7. Мотор-редукторы
8. Системы технического зрения
9. Промышленные роботы
10. Преобразователи для двигателей с фазным ротором
11. Пуско-регулирующая аппаратура
12. Серводвигатели
13. Сервоприводы
14. Синхронные двигатели

vacon

SPRINT ELECTRIC

OMRON
YASKAWA

Bonfiglioli

Danfoss

Invertek
Drives.com

CONTROL
TECHNIQUES

Nidec
-All for dreams

SIEMENS

magnetic

HYUNDAI
HEAVY INDUSTRIES CO., LTD.

Schneider
Electric